

Verarbeitungsrichtlinie für Holz- und CD Unterkonstruktion

Fibro-Kustik

Akustikplatte WW nach DIN EN
13168

WW WI dm / WW DI dm

WW EN 13168-T1-L2-W1-S1-P1-CI1-
CS(10)100-AW35



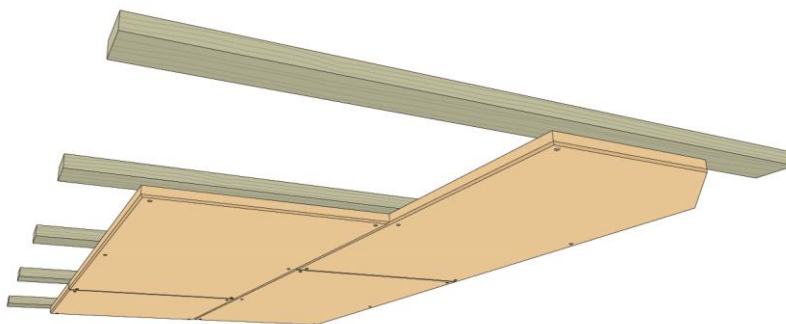
Anwendungsbereich:

Als dekorativ und akustisch wirksame Unterdecken und Wandbekleidungen für die Einsatzbereiche Innenräume und überdachte Außenbereiche, die keinen direkten Witterungseinflüssen wie Regen oder Schadstoffbelastungen ausgesetzt sind.

Verlegung auf Unterkonstruktion aus Holz oder CD Profilen:

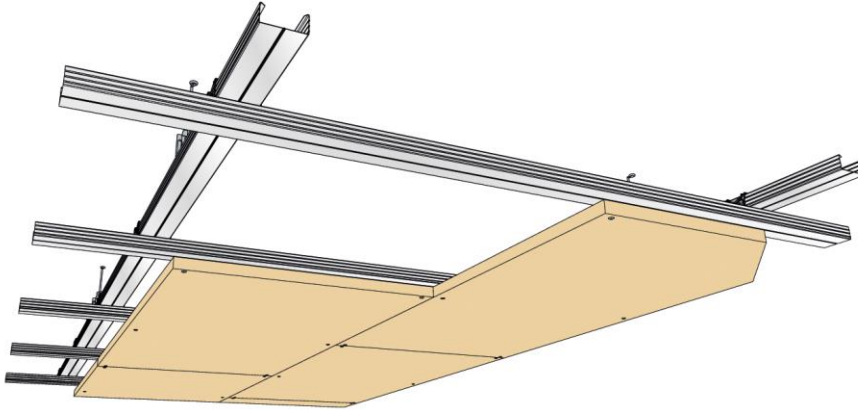
- Die farblich gekennzeichnete Seite der Platte zeigt nach oben zum Beton
- Platten dicht stoßen
- Verlegung im Verband oder Kreuzfuge (siehe Verlegeschemen)

Verlegung auf Holz Unterkonstruktion



Verarbeitungsrichtlinie

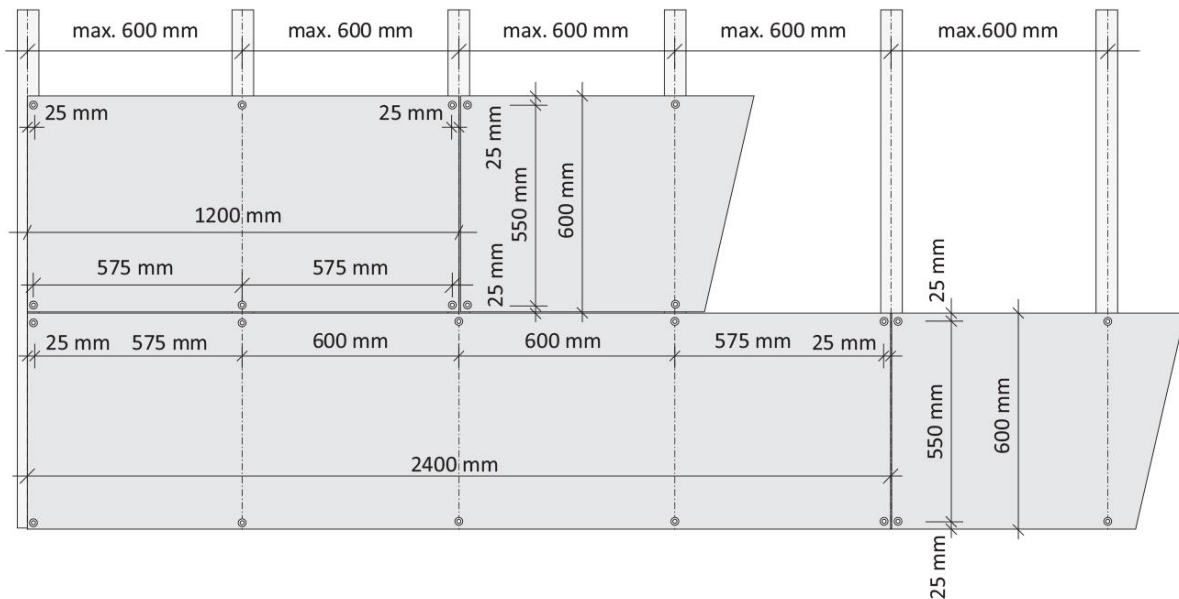
Verlegung auf CD Profilen



Befestigung:

Für die Plattenformate:

1200 x 600 mm oder 600 x 600 mm (2400 x 600mm)



Verarbeitungsrichtlinie

Befestigungsmaterial

Fibro-Akustikschrauben

Rostgeschützte Schnellbauschrauben zur Befestigung von Akustikplatten auf Holzlatten-Unterkonstruktion oder CD-Profilen, mit farblich zur Platte passenden Köpfen in hell-beige zu Weißzement oder weiß zu weiß gespritzten Platten.

Art.Nr.	Länge in mm	für Plattenstärke	Farbe	Inhalt Stück
8502	45	25 mm	hell-beige	250
8503	45	25 mm	weiß	250
8602	65	35 mm	hell-beige	250
8603	65	35 mm	weiß	250
8702	85	50 mm	hell-beige	250
8703	85	50 mm	weiß	250



Geeignetes Bearbeitungswerkzeug

- Tisch- oder Handkreissäge mit Führungsschiene
- Sägeblatt mit Hartmetallbestückung (Widia)

Die in diesem Datenblatt enthaltenen technischen Informationen geben den derzeitigen Stand unseres Wissens und unserer Erfahrungen wieder. Änderungen ohne vorherige Benachrichtigung vorbehalten. Verwenden Sie bitte die jeweils neueste Auflage dieses Produktdatenblattes, denn Erfahrungs- und Wissensstand entwickeln sich stets weiter. In Zweifelsfällen setzen Sie sich bitte mit unserem Büro in Verbindung. Beschriebene Anwendungsbeispiele können die besonderen Verhältnisse des Einzelfalls nicht berücksichtigen und erfolgen daher ohne Haftung. Im Übrigen gelten ausschließlich unsere Ihnen bekannten Allgemeinen Verkaufs-, Liefer- und Zahlungsbedingungen (neueste Fassung). Oktober 2018

Verarbeitungsrichtline
